

# Moon C55

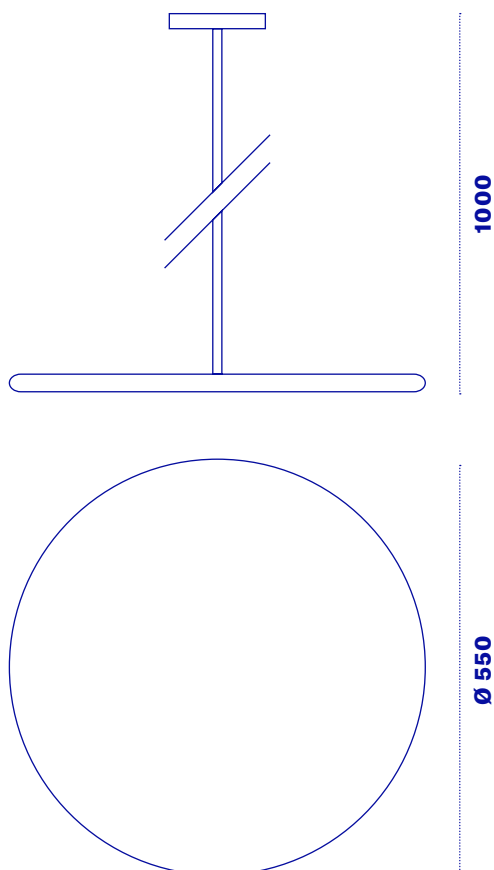
**Moon C55 è una lampada a sospensione di diametro 55 cm. La scocca metallica è ancorata ad un supporto di 1 mt di lunghezza, regolabile su richiesta o in fase di installazione. La luce emanata da Moon viene puntata riflessa dal soffitto, creando una piacevole illuminazione diffusa.**



Light



InDoor



## Moon C55

<b>Tensione alimentazione</b>	<b>230 VAC</b>	
<b>Corrente max.</b>	<b>0,25 A</b>	
<b>Uso</b>	<b>INDOOR</b>	
	<b>2700K</b>	<b>3000K</b>
<b>Potenza</b>	<b>46 W</b>	<b>46 W</b>
<b>Lumen</b>	<b>6500</b>	<b>6900</b>

<b>Codice</b>	<b>Colore</b>	<b>Temperatura</b>	<b>Dimmer**</b>
<b>M55-</b>	Bianco = <b>B</b>		
	Nero = <b>N</b>		
	Bronzo = <b>BZ</b>		
	Bronzorange = <b>BR</b>	2700°K = <b>2K</b>	No dimmer = <b>N</b>
	Ottanio = <b>OT</b>	3000°K = <b>3K</b>	Dimmer Push 1-10/10V = <b>P</b>
	Verdeoro = <b>VO</b>		Dimmer Dali = <b>D</b>
	Ferro naturale = <b>FN</b>		
	RAL = <b>R*</b>		